

**ALICE**



[www.ews.ch](http://www.ews.ch)



**Kw**  
**8.5**

**m<sup>3</sup>**  
**250**

**ALICE**

Alice con il suo scambiatore di calore in acciaio raggiunge un'elevata resa termica che la rende adatta per il riscaldamento di ambienti di medie e grandi dimensioni.

## Modelli



**Maiolica**  
Colore Sale pepe



**Maiolica**  
Colore e top Bordeaux



**Acciaio**  
Colore Grigio - Top Nero



**Acciaio**  
Colore Grigio - Top Sale pepe

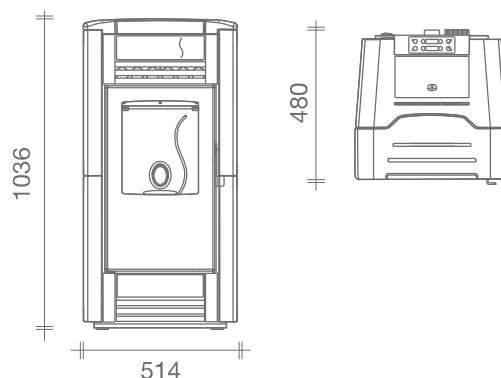
## Dati tecnici

Potenza Termica Max/Min*	KW	8,5/3,5
Consumo Max/Min*	Kg/h	2/0,9
Autonomia al Max/Min*	h	9,5/21
Volume riscaldabile**	m <sup>3</sup>	250
Capacità serbatoio	Kg	20
Diametro tubo uscita fumi	cm	8
Peso con rivestimento in acciaio	Kg	104
Peso con rivestimento in maiolica	Kg	110
Alimentazione	V/Hz	230/50
Scambiatore di calore in acciaio	-	Si

\* Con taratura ottimale impostata in laboratorio.

\*\* Alla potenza massima.

## Ingombro



**EWS**

**Thermocentro**  
una divisione di Wullschleger Group SA  
Via Gorelle 18  
6992 S. Antonino

T +41 91 850 45 67  
info@thermocentro.ch  
www.thermocentro.ch